

# NanoPixSlim FR1440

für software version: V2.0

Herausgegeben: Dezember 2017 - V1.1 - Rev B



# Sicherheitshinweise



» Bevor Sie die NanoPixSlim FR1440™ in Betrieb nehmen, lesen Sie diese Sicherheitshinweise bitte sorgfältig.

» Prüfen Sie die Zweckmäßigkeit des geplanten Geräteeinsatzes.

» Die NanoPixSlim FR1440™ ist für den Betrieb im Außenbereich nicht geeignet (IP20).



» Versuchen Sie niemals die NanoPixSlim FR1440™ selbst zu reparieren oder zu zerlegen: Öffnen oder Entfernen der inneren Abdeckungen kann zu Stromschlägen oder anderen Verletzungen führen.

» Wenden Sie sich bei Problemen grundsätzlich an einen autorisierten LDDE-Vertriebspartner oder direkt an LDDE.



» Greifen Sie nie in das im Betrieb befindliche Gerät.



» Ziehen Sie immer den Netzstecker des Gerätes, bevor Sie es bewegen oder reinigen.

» Sorgen Sie dafür, dass bei einem Einbau der Leuchtenysteme in Dekorationen ein ausreichender Abstand und Freiraum von rund 30 cm zwecks ausreichender Kühlung und Belüftung eingehalten wird!

» Setzen Sie die NanoPixSlim FR1440™ keinen starken Erschütterungen und Stößen aus.

» Schützen Sie das Gerät vor Feuchtigkeit und Nässe. Achten Sie darauf, dass keine nassen oder feuchten Teile mit dem Gerät in Kontakt kommen.



» Stellen Sie sicher, dass das Gerät nicht abgedeckt wird, damit ausreichende Belüftung gewährleistet ist.



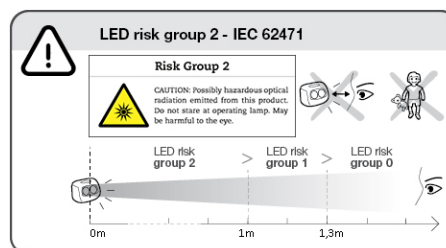
» Stecken Sie niemals Gegenstände in Gehäuseöffnungen, da sie mit spannungsführenden Teilen in Berührung kommen und Kurzschlüsse verursachen können. Es besteht die Gefahr eines elektrischen Schlages oder Brandgefahr.

» Ist anzunehmen, dass ein gefahrloser Betrieb nicht mehr möglich ist, so ist das Gerät außer Betrieb zu setzen. Das trifft zu wenn:

- das Gerät sichtbare Beschädigungen aufweist.
- Geräteteile lose oder locker sind.
- Verbindungsleitungen sichtbare Schäden aufweisen.



» LDDE Produkte werden in Übereinkunft mit der Richtlinie 2002/96/EU des europäischen Parlamentes und des Rates über Elektro- und Elektronik-Altgeräte (WEEE) hergestellt und geliefert. Helfen Sie die Umwelt zu schützen, entsorgen Sie Ihr Altgerät bei Ihrer örtlichen Recycling - Sammelstelle. Ihr Händler kann Ihnen weitere Auskünfte zur richtigen Entsorgung geben.



Sie können zwischen 5 DMX Modi wählen, die jeweils für verschiedene Anwendungen ausgelegt sind:

## **CH5 - COLOR MODE (5 CHANNELS):**

Nur Farben (RGB, WW, KW) - Kein Intensitäts- und Strobe-Kanal verfügbar.

## **CH6 - MASTER COLOR MODE (6 CHANNELS):**

Intensität und Farben.

## **CH7 - NORMAL MODE (7 CHANNELS):**

Der gängigste Modus mit allen Grundfunktionen.

## **CH10 - HIGH RESOLUTION COLOR MODE (10 CHANNELS)**

Ident mit Ch5 - Color Mode, jedoch mit 16-Bit-Dimmung.

## **CH11 - HIGH RESOLUTION COLOR STROBE MODE (11 CHANNELS)**

Ident mit Ch10 - High Resolution Color Mode, zusätzlich mit 8-Bit-Strobe.

## Betriebsmodus

Die nachfolgende Tabelle zeigt die verschiedenen verfügbaren Modi und die für den entsprechenden Modus benötigten DMX-Kanäle.

Kanal	8-bit interpoliert	Ch5 - 5 Kanäle (905)	Ch6 - 6 Kanäle (906)	Ch7 - 7 Kanäle (907)
1	Intensität	xxx	1	1
2	R (rot)	1	2	2
3	G (gün)	2	3	3
4	B (blau)	3	4	4
5	WW (warmweiß)	4	5	5
6	KW (kaltweiß)	5	6	6
7	Strobe	xxx	xxx	7
Kanal	16-bit	Ch10 - 10 Kanäle (910)	Ch11 - 11 Kanäle (911)	
1	rot	1	1	
2	rot fine	2	2	
3	grün	3	3	
4	grün fine	4	4	
5	blau	5	5	
6	blau fine	6	6	
7	warmweiß	7	7	
8	warmweiß fine	8	8	
9	kaltweiß	9	9	
10	kaltweiß fine	10	10	
11	Strobe	xxx	11	



In Klammern wird der BCD & Remote Befehl angezeigt, um den gewünschten Modus einzustellen.

Beispielsweise, um zum Ch10 - High Resolution Color Mode zu wechseln, stellen Sie die BCD-Schalter auf 910.

# Ändern der Einstellungen



Änderungen mit BCD-Schalter nur **vor Inbetriebnahme** möglich!

Änderungen mit LDDE RemoteControl nur **im Betrieb** möglich!

Der jeweilige Modus oder Einstellung kann über die BCD-Schalter oder LDDE RemoteControl geändert werden.

**Änderungen an den Einstellungen und/oder DMX-Adressen wirken sich auf alle LDDE-Geräte aus, die über das gleiche DMX-Kabel angeschlossen sind!**

## Einstellungen mit BCD-Schalter

Die Einstellungen der NanoPixSlim FR1440 können mit den BCD-Schaltern auf der Rückseite des Gerätes vorgenommen werden, hierfür muss die NanoPixSlim FR1440 vom Stromnetz getrennt werden.

Um Änderungen vorzunehmen, gehen Sie bitte wie folgt vor.

1. Trennen Sie die NanoPixSlim FR1440 von der Stromversorgung.
2. Stellen Sie den gewünschten Modus auf den BCD-Schaltern ein.
3. Verbinden Sie die NanoPixSlim FR1440 wieder mit der Stromversorgung.
4. Die Status-LED und LEDs an der NanoPixSlim FR1440 leuchten für ca. 2 Sekunden "blau" auf.
5. Stellen Sie nun die gewünschte DMX-Startadresse erneut ein.

## Einstellungen mit LDDE RemoteControl

Um die Einstellungen der NanoPixSlim FR1440 zu ändern, benötigen Sie eine LDDE RemoteControl. Diese ermöglicht verschiedene Änderungen der Grundeinstellungen und des DMX-Modus während des Betriebs vorzunehmen.

Um die Einstellungen der NanoPixSlim FR1440 mit der LDDE RemoteControl zu ändern, gehen Sie bitte wie folgt vor.

1. Trennen Sie die DMX-Verbindung zur NanoPixSlim FR1440.
2. Bitte beachten Sie, dass an dieser DMX-Leitung keine Geräte angeschlossen sind, die DMX-Wertänderungen ausführen können wie zB. eine Lichtkonsole.
3. Verbinden Sie das Power/Data Kabel mit der NanoPixSlim FR1440 und der LDDE RemoteControl.
4. Senden Sie die gewünschte Einstellung und/oder DMX-Adresse an die NanoPixSlim FR1440.
5. Nach dem Senden leuchten die LEDs der NanoPixSlim FR1440 in folgenden Farben.

grün ..... DMX-Startadresse  
blau..... Einstellungen / Parameter  
rot ..... Ungültiger Befehl

## Übersicht Einstellungen

Befehl	Funktion
801 - deaktiviert	Fade to Zero aus
802 - aktiviert	Fade to Zero ein
850 - deaktiviert	Status LED aus
851 - aktiviert	Status LED ein
860 - deaktiviert	Safety Light aus
861 - Low	Safety Light ein - „Low“
862 - Medium	Safety Light ein - „Medium“
863 - High	Safety Light ein - „High“
865 - rot	Safety Light „rot“
866 - grün	Safety Light „grün“
867 - blau	Safety Light „blau“
868 - warm weiß	Safety Light „warm weiß“
869 - kalt weiß	Safety Light „kalt weiß“
880 - PWM 8kHz	PWM Frequenz einstellen auf 8kHz
858 - PWM 5,8kHz	PWM Frequenz einstellen auf 5,8kHz
890 - deaktiviert	DMX Indicator aus
891 - aktiviert	DMX Indicator ein
921 - Linear	Keine Kennlinie verwendet
922 - Normal	Kennlinie „Normal“ wird verwendet
923 - Smooth	Kennlinie „Smooth“ wird verwendet
930 - deaktiviert	Working Light aus
931 - aktiviert	Working Light ein
935 - aktiviert 50%	Working Light bei 50% Intensität
937 - aktiviert 70%	Working Light bei 70% Intensität
939 - aktiviert 100%	Working Light bei 100% Intensität
666 - Reset	Werkseinstellungen

# Einstellungen & Modes

Die NanoPixSlim FR1440 wird werkseitig im 7Ch - Normal Mode ausgeliefert, dieser kann über die BCD-Schalter auf der Rückseite des Gerätes oder mit einer LDDE RemoteControl geändert werden.

Werkseinstellungen	
<b>Kanalmodus</b>	Ch7 - Normal Mode
<b>Dimmungsparameter</b>	Normal
<b>Arbeitslicht</b>	deaktiviert
<b>PWM Frequenz</b>	8kHz
<b>Safety Light / Farbe</b>	deaktiviert / blau
<b>DMX Indikator</b>	deaktiviert
<b>Fade to Zero</b>	aktiviert
<b>Status LED</b>	aktiviert

## Fade to Zero

801 - deaktivieren

Bei neuem DMX Wert (unterhalb DMX Wert 15) wird auf 0 gesprungen.

802 - aktivieren

Bei neuem DMX Wert (unterhalb DMX Wert 15) wird auf 0 gedimmt.

## Status LED

850 - deaktivieren

Die Status LED wird ausgeschaltet.

851 - aktivieren

Die Status LED wird eingeschaltet.

## Safety Light

860 - deaktivieren

Safety light Funktion wird ausgeschaltet.

861 - Low

Safety light Funktion „Low“ wird eingeschaltet

Minimale Intensität

862 - Medium

Safety light Funktion „Medium“ wird eingeschaltet

Mittlere Intensität

863 - High

Safety light Funktion „High“ wird eingeschaltet

Hohe Intensität

## Mögliche Farben

865 - rot

Die „roten“ LEDs leuchten in der eingestellten Intensität.

866 - grün

Die „grünen“ LEDs leuchten in der eingestellten Intensität.

867 - blau

Die „blauen“ LEDs leuchten in der eingestellten Intensität.

868 - warmweiß

Die „warmweißen“ LEDs leuchten in der eingestellten Intensität.

869 - kaltweiß

Die „kaltweißen“ LEDs leuchten in der eingestellten Intensität.

Zuerst die Funktion in der gewünschten Intensität aktivieren. Wählen Sie dann die gewünschte Farbe aus, in der die NanoPixSlim FR1440 aufleuchten soll. Abschließend stellen Sie die gewünschte DMX-Startadresse ein.

## Einstellungen & Modes

### PWM Frequenz

880 - PWM 8kHz

Die PWM Frequenz wird auf 8kHz eingestellt.

858 - PWM 5,8kHz

Die PWM Frequenz wird auf 5,8kHz eingestellt.

### DMX Indikator

890 - deaktivieren

Der DMX Indikator wird ausgeschaltet.

891 - aktivieren

Der DMX Indikator wird eingeschaltet.

Wenn kein DMX-Signal anliegt, blinkt die NanoPixSlim FR1440 rot auf.

### Dimmungsparameter

921 - Linear

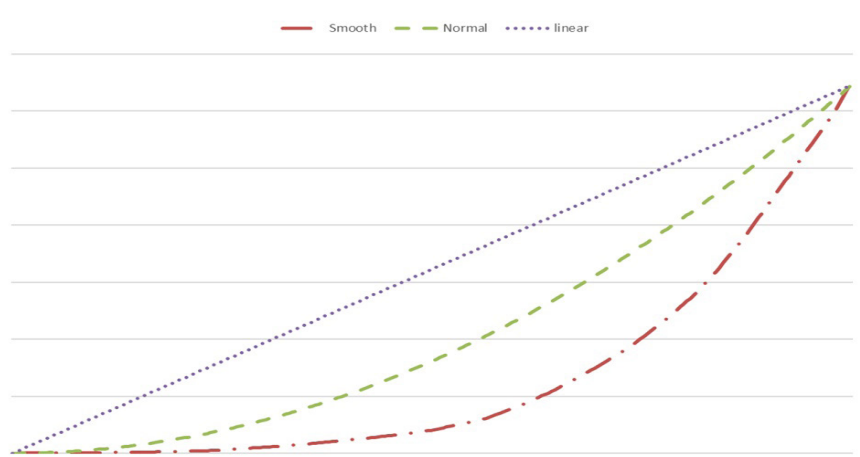
Es wird keine Kennlinie verwendet.

922 - Normal

Es wird die „Normal“ Kennlinie verwendet.

923 - Smooth

Es wird die „Smooth“ Kennlinie verwendet.



### Arbeitslicht

930 - deaktivieren

Arbeitslicht wird deaktiviert.

931 - aktivieren

wenn 4 Sekunden kein DMX-Wert anliegt --> wird WW + KW eingeschaltet.

935 - aktiviert 50%

Arbeitslicht mit 50% Intensität.

937 - aktiviert 70%

Arbeitslicht mit 70% Intensität.

939 - aktiviert 100%

Arbeitslicht mit 100% Intensität.

### Werkseinstellungen

666 - Reset

Das Gerät wird in die Werkseinstellungen zurückgesetzt.



## Technische Daten

### Abmessungen / Gewicht

Länge .....	1204 mm / 47,40 Inches
Breite .....	165 mm / 6,49 Inches
Höhe .....	57 mm / 2,24 Inches
Gewicht (ohne Zubehör).....	5,60 kg / 12,35 lb

### Steuerung

Protokoll .....	DMX512/1990
-----------------	-------------

### Regelung

Regelbereich .....	Kontinuierlicher Dimmer 0 - 100%
DMX-Kanäle .....	5 / 6 / 7 / 10 / 11 DMX-Kanäle
Adresseinstellung .....	BCD-Codierschalter oder LDDE RemoteControl

### Photometrische Informationen

Leuchtmittel .....	LED-Platine mit RGB, warmweiß, kaltweiß
Mittlere Lebensdauer .....	ca. 30.000 Stunden

### Anschlüsse

Eingang / Ausgang .....	Power/Data Multicore-Kabel
-------------------------	----------------------------

### Elektrische Daten

Eingangsspannungsbereich .....	100-240VAC   50/60Hz
Maximale Stromaufnahme .....	80W

### Konstruktion

Gehäuse .....	Aluminium Stranggussprofil
Farbe .....	schwarz
Minimaler Freiraum vor der LED .....	100mm / 3,93 Inches
Minimaler Freiraum für ausreichende Kühlung .....	300mm / 11,81 Inches
Kühlung .....	Konvektionskühlung
Schutzklasse .....	IP20

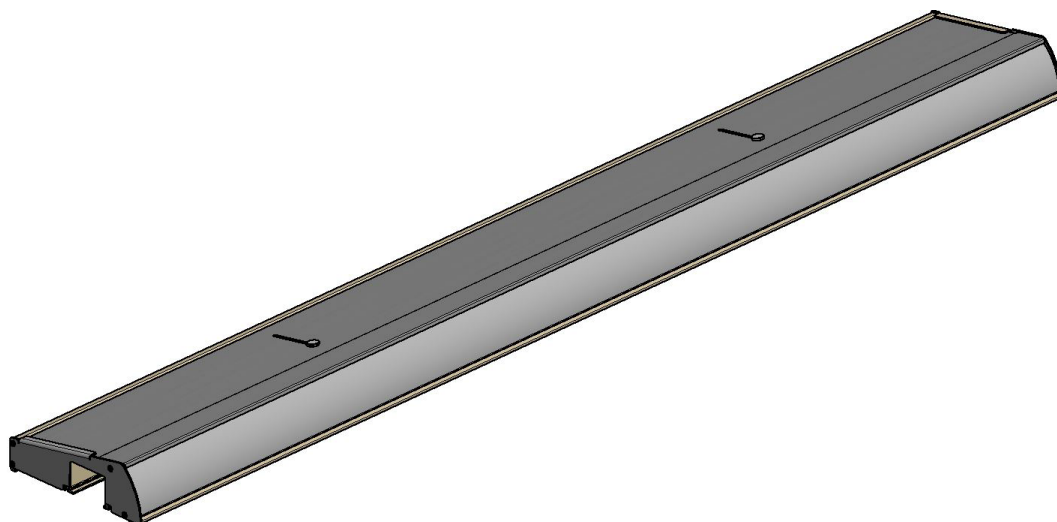
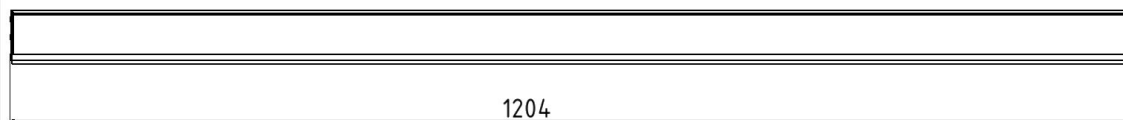
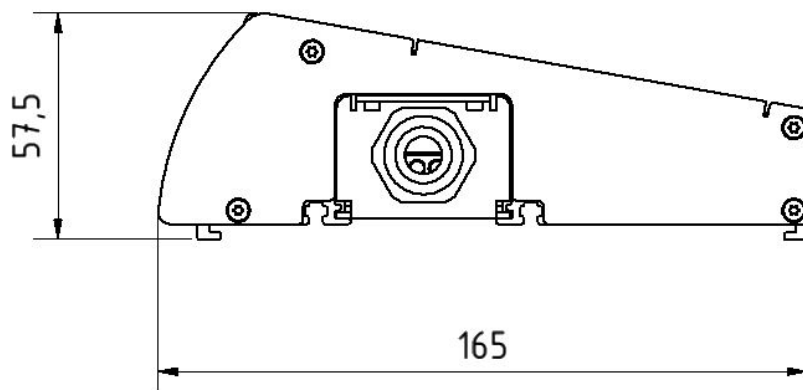
### Sicherheitsnormen

Zertifizierungen .....	EN 55015, EN 60598-1, EN 61000-3-2, EN 61000-3-3, EN 61547
Photobiologische Sicherheit: IEC 62471:2008 / EN 62471:2008	

### Betriebstemperaturen

Maximale Umgebungstemperatur .....	ta: +40° / +104°F
------------------------------------	-------------------

## Abmessungen



## EG-Konformitätserklärung EC Declaration of Conformity



**Der Hersteller:**  
*The manufacturer:*

LDDE Vertriebsgesellschaft m.b.H  
Simmeringer Hauptstraße 357  
AT-1110 Wien  
Austria

erklären hiermit, dass das nachfolgend angeführte Produkt den einschlägigen grundlegenden Schutzanforderungen, die in den Richtlinien des Rates zur Angleichung der Rechtsvorschriften der Mitgliedsstaaten über die EMV,- und Niederspannungsrichtlinie festgelegt sind, entspricht.

*declare that the product listed below complies with the relevant basic protection requirements set out in the Council Directives on the approximation of the laws of the Member States relating to the EMC, EMC and Low Voltage Directives.*

**EMV-Richtlinie 2004/108/EG**  
*EMC-Directive 2004/108/EC*

**Produkttyp / Baureihe:**  
*Product type / Model series:*

NanoPixSlim FR1440

**EG Richtlinien, angewandte harmonisierte Normen:**  
*EC Directives, applied harmonized standards:*

**EN 55015, EN 60598-1 EN 61000-3-2, EN 61000-3-3, EN 61547, EN 62471**

Diese Erklärung wird verantwortlich für den Hersteller bzw. Inverkehrbringer.  
*This declaration becomes responsible for the manufacturer or distributor.*

**LDDE Vertriebsgesellschaft m.b.H, Simmeringer Hauptstraße 357, A-1110 WIEN, Austria**

abgegeben durch

Kurt Reiter

Geschäftsführer / CEO

Wien am 27.11.2017

LDDE Vertriebsgesellschaft m.b.H. | Simmeringer Hauptstraße 357 | A 1110 Vienna | Austria  
T: +43 1 7671811-0 | F: +43 1 7671811-99 | E: office@ldde.com | U: [www.ldde.com](http://www.ldde.com)  
Raiffeisenbank Region Schwechat | IBAN: AT62 3282 3000 0100 5107 | BIC: RLNWATWW823  
UID: ATU 36771409 | GF: Kurt Reiter | Gerichtsstand: Wien | FB-Nr.: FN 38949d

Seite 1/1