

# Spectra MasterD

für Software Version: V2.1

Herausgegeben: 12-2017 - V1.1 - Rev B



# Sicherheitshinweise



» Bevor Sie die Spectra MasterD™ in Betrieb nehmen, lesen Sie diese Sicherheitshinweise bitte sorgfältig.

» Prüfen Sie die Zweckmäßigkeit des geplanten Geräteeinsatzes.

» Die Spectra MasterD™ ist für den Betrieb im Außenbereich nicht geeignet (IP20).



» Versuchen Sie niemals die Spectra MasterD™ selbst zu reparieren oder zu zerlegen: Öffnen oder Entfernen der inneren Abdeckungen kann zu Stromschlägen oder anderen Verletzungen führen.

» Wenden Sie sich bei Problemen grundsätzlich an einen autorisierten LDDE-Vertriebspartner oder direkt an LDDE.



» Greifen Sie nie in das im Betrieb befindliche Gerät.



» Ziehen Sie immer den Netzstecker des Gerätes, bevor Sie es bewegen oder reinigen.

» Sorgen Sie dafür, dass bei einem Einbau der Leuchtenysteme in Dekorationen ein ausreichender Abstand und Freiraum von rund 30 cm zwecks ausreichender Kühlung und Belüftung eingehalten wird!

» Setzen Sie die Spectra MasterD™ keinen starken Erschütterungen und Stößen aus.

» Schützen Sie das Gerät vor Feuchtigkeit und Nässe. Achten Sie darauf, dass keine nassen oder feuchten Teile mit dem Gerät in Kontakt kommen.



» Stellen Sie sicher, dass das Gerät nicht abgedeckt wird, damit ausreichende Belüftung gewährleistet ist.



» Stecken Sie niemals Gegenstände in Gehäuseöffnungen, da sie mit spannungsführenden Teilen in Berührung kommen und Kurzschlüsse verursachen können. Es besteht die Gefahr eines elektrischen Schlages oder Brandgefahr.

» Ist anzunehmen, dass ein gefahrloser Betrieb nicht mehr möglich ist, so ist das Gerät außer Betrieb zu setzen. Das trifft zu wenn:

- das Gerät sichtbare Beschädigungen aufweist.
- Geräteteile lose oder locker sind.
- Verbindungsleitungen sichtbare Schäden aufweisen.



» LDDE Produkte werden in Übereinkunft mit der Richtlinie 2002/96/EU des europäischen Parlamentes und des Rates über Elektro- und Elektronik-Altgeräte (WEEE) hergestellt und geliefert. Helfen Sie die Umwelt zu schützen, entsorgen Sie Ihr Altgerät bei Ihrer örtlichen Recycling - Sammelstelle. Ihr Händler kann Ihnen weitere Auskünfte zur richtigen Entsorgung geben.

Sie können zwischen 6 DMX Modi wählen, die jeweils für verschiedene Anwendungen ausgelegt sind:

## **CH1 - ONE CHANNEL MODE (1 CHANNEL):**

Beide Kanäle (WW&KW) werden gemeinsam angesteuert - Kein Intensitäts- und Strobe-Kanal verfügbar.

## **CH2 - TWO CHANNEL MODE (2 CHANNELS):**

Beide Kanäle (WW&KW) werden separat angesteuert - Kein Intensitäts- und Strobe-Kanal verfügbar.

## **CH3 - NORMAL MODE (3 CHANNELS):**

Beide Kanäle (WW&KW) können separat angesteuert werden. Zusätzlicher Intensitätskanal zur Dimmung, ohne Strobe-Kanal.

## **CH4 - FULL MODE (4 CHANNELS)**

Ident mit Ch3 - Normal Mode, jedoch mit Strobe-Kanal.

## **CH5 - HIGH RESOLUTION FULL MODE (5 CHANNELS)**

Beide Kanäle (WW&KW) mit 16-bit-Auflösung und 8-bit Strobe.

## **CH6 - HIGH RESOLUTION MODE (4 CHANNELS)**

Ident mit Ch5 - jedoch ohne Strobe-Funktion.

## Betriebsmodus

Die nachfolgende Tabelle zeigt die verschiedenen verfügbaren Modi und die für den entsprechenden Modus benötigten DMX-Kanäle.

Kanal	8-bit interpoliert	Ch1 (901)	Ch2 (902)	Ch3 (903)	Ch4 (904)
1	Intensität	xxx	xxx	1	1
2	WW	1	1	2	2
3	KW	1	2	3	3
4	Strobe	xxx	xxx	xxx	4
Kanal	16-bit	Ch5 (905)	Ch6 (906)		
1	WW	1	1		
2	WW fine	2	2		
3	KW	3	3		
4	KW fine	4	4		
5	Strobe	5	xxx		



In Klammern wird der BCD & Remote Befehl angezeigt, um den gewünschten Modus einzustellen.

Beispielsweise, um zum Ch6 - High Resolution Mode zu wechseln, stellen Sie die BCD-Schalter auf 906.

# Ändern der Einstellungen



Änderungen mit BCD-Schalter nur **vor Inbetriebnahme** möglich!

Änderungen mit LDDE RemoteControl nur **im Betrieb** möglich!

Der jeweilige Modus oder die Einstellung können über die BCD-Schalter oder LDDE RemoteControl geändert werden.

**Änderungen an den Einstellungen und/oder DMX-Adressen wirken sich auf alle LDDE-Geräte aus, die über das gleiche DMX-Kabel angeschlossen sind!**

## Einstellungen mit BCD-Schalter

Die Einstellungen des Spectra MasterD können mit den BCD-Schaltern auf der Rückseite des Gerätes vorgenommen werden, hierfür muss die Spectra MasterD vom Stromnetz getrennt werden.

Um Änderungen vorzunehmen, gehen Sie bitte wie folgt vor.

1. Trennen Sie die Spectra MasterD von der Stromversorgung.
2. Stellen Sie den gewünschten Modus auf den BCD-Schaltern ein.
3. Verbinden Sie die Spectra MasterD wieder mit der Stromversorgung.
4. Die Spectra MasterD leuchtet kurz auf und zeigt an, dass eine Änderung erfolgt ist.
5. Stellen Sie nun die gewünschte DMX-Startadresse erneut ein.

## Einstellungen mit LDDE RemoteControl

Um die Einstellungen des Spectra MasterD zu ändern, benötigen Sie eine LDDE RemoteControl. Diese ermöglicht verschiedene Änderungen der Grundeinstellungen und des DMX-Modus während des Betriebs vorzunehmen.

Um die Einstellungen des Spectra MasterD mit der LDDE RemoteControl zu ändern, gehen Sie bitte wie folgt vor.

1. Trennen Sie die DMX-Verbindung zur Spectra MasterD.
2. Bitte beachten Sie, dass an dieser DMX-Leitung keine Geräte angeschlossen sind, die DMX-Wertänderungen ausführen können wie zB. eine Lichtkonsole.
3. Verbinden Sie das DMX-Kabel mit der Spectra MasterD und der LDDE RemoteControl.
4. Senden Sie die gewünschte Einstellung oder DMX-Adresse an die Spectra MasterD.
5. Die Spectra MasterD leuchtet kurz auf und zeigt an, dass eine Änderung erfolgt ist.
6. Stellen Sie nun die gewünschte DMX-Startadresse erneut ein.

# Übersicht Einstellungen

Befehl	Funktion
555 - Software Version Anzeige	Anzeige der verwendeten Software Version
666 - Factory default	Zurücksetzen auf Werkseinstellung
700 bis 799 - Helligkeit 0-100% (alle Kanäle)	Auswahl der Helligkeit von 0-100% für alle Kanäle
801 - DMX hold aus	Nach 5 Sekunden ohne DMX Signal, werden alle Kanäle auf 0 gesetzt
802 - DMX hold ein	Der letzte DMX-Wert wird bis zum Abschalten gehalten
812 - „Fade to Zero“ ein	Fade to Zero wird aktiviert
813 - „Fade to Zero“ aus	Fade to Zero wird deaktiviert
850 - Status LED 0%	Die Helligkeit der Status LED wird auf 0% gesetzt.
851 - Status LED 5%	Die Helligkeit der Status LED wird auf 5% gesetzt.
852 - Status LED 30%	Die Helligkeit der Status LED wird auf 30% gesetzt.
853 - Status LED 100%	Die Helligkeit der Status LED wird auf 100% gesetzt.
921 - Linear	Keine Kennlinie verwendet
922 - Normal	Kennlinie „Normal“ wird verwendet
923 - Smooth	Kennlinie „Smooth“ wird verwendet
970 - Modulation „PWM“	Dimmung per PWM mit 8kHz
971 - Modulation „NonPWM“	Dimmung über NonPWM

**Die Befehle 700 bis 799 können nur mittels BCD-Schalter eingestellt werden!**

Die Spectra MasterD wird werkseitig im 3Ch - Normal Mode ausgeliefert, dieser kann über die BCD-Schalter auf der Rückseite des Gerätes oder mit einer LDDE RemoteControl geändert werden.

Werkseinstellung	
<b>DMX Startadresse</b>	1
<b>Kanalmodus</b>	Ch3 - Normal Mode
<b>Dimmungsparameter</b>	Normal
<b>Modulation</b>	PWM
<b>DMX hold</b>	ein
<b>Fade to Zero</b>	aktiviert
<b>Status LED</b>	30% Helligkeit

## Anzeige Software Version

555 - Software Version

Die aktuelle SW-Version wird durch Aufleuchten der LEDs angezeigt.

Die LEDs blinken entsprechend oft mit langsamer Geschwindigkeit für die vorderen Stellen der Software (in rot dargestellt) und mit schneller Geschwindigkeit für die hinteren Stellen (in blau dargestellt) zB. **V2.1**



Lighting  
Design  
Development  
Electronics

LDDE Vertriebsgesellschaft m. b. H.  
Simmeringer Hauptstraße 357, 1110 Wien, Austria  
T: +43 1 7671811 0, F: +43 1 7671811 99  
E: office@ldde.com; W: www.ldde.com

### Helligkeit (für Fixinstallationen wo kein DMX verfügbar ist)

700 bis 799 - Intensität 0-100% Die Helligkeit kann zwischen 0 und 100% eingestellt werden.

Dies eignet sich zum Testen der Geräte oder bei Fixinstallationen wo keine Änderungen per DMX vorgenommen werden müssen.

### DMX Hold

801 - deaktivieren

Bei deaktiviertem DMX hold, werden nach 5 Sekunden ohne DMX-Wert, alle Ausgänge auf null gesetzt.

802 - aktivieren

Bei aktiviertem DMX hold, werden die DMX-Werte bis zum Abschalten gehalten.

### Fade to Zero

812 - aktivieren

Bei neuem DMX Wert (unterhalb DMX Wert 15) wird auf 0 gedimmt.

813 - deaktivieren

Bei neuem DMX Wert (unterhalb DMX Wert 15) wird auf 0 gesprungen.

### Status LED

850 - Status LED 0%

Die Helligkeit der Status LED wird auf 0% gesetzt.

851 - Status LED 5%

Die Helligkeit der Status LED wird auf 5% gesetzt.

852 - Status LED 30%

Die Helligkeit der Status LED wird auf 30% gesetzt.

853 - Status LED 100%

Die Helligkeit der Status LED wird auf 100% gesetzt.

### Dimmungsparameter

911 - Linear

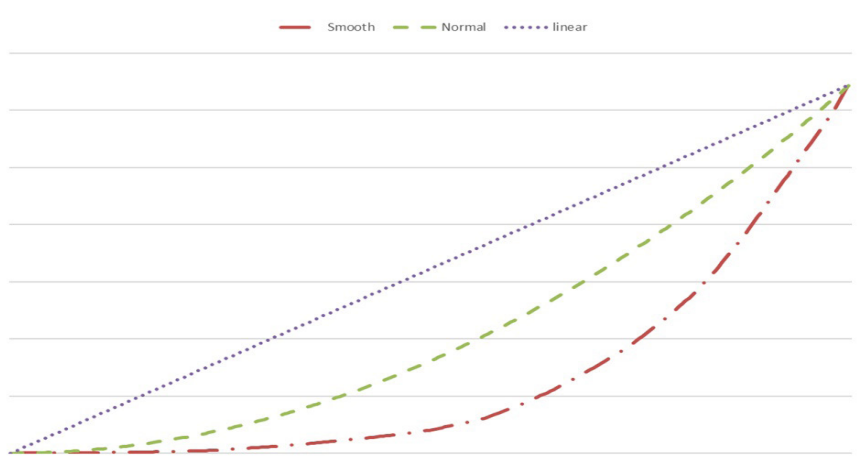
Es wird keine Kennlinie verwendet.

912 - Normal

Es wird die „Normal“ Kennlinie verwendet.

913 - Smooth

Es wird die „Smooth“ Kennlinie verwendet.



### Modulation

970 - Modulation „PWM“

Dimmung per PWM-Frequenz mit 8kHz für szenischen Betrieb.

971 - Modulation „NonPWM“

Dimmung ohne PWM-Frequenz.

### Werkseinstellung

666 - Reset

Das Gerät wird in die Werkseinstellung zurückgesetzt.

## Technische Daten (Spectra MasterD 1000 / 1200 / 1500)

### Abmessungen / Gewicht

Länge ..... 1004 / 1204 / 1504mm | 39,52 / 47,40 / 59,21 Inches  
Breite ..... 35 mm / 1,37 Inches  
Höhe ..... 62 mm / 2,44 Inches  
Gewicht (ohne Zubehör)..... 1,90 / 2,10 / 2,35kg | 4,18 / 4,62 / 5,18 lbs

### Steuerung

Protokoll ..... DMX512/1990

### Regelung

Regelbereich ..... Kontinuierlicher Dimmer 0 - 100%  
Modulation ..... PWM 8kHz / NonPWM  
DMX-Kanäle ..... 1 / 2 / 3 / 4 / 5 DMX-Kanäle  
Adresseinstellung ..... BCD-Codierschalter oder LDDE RemoteControl

### Photometrische Informationen

Leuchtmittel ..... SMD LEDs 2700°K - 6000°K  
Lichtleistung ..... ≈ 5333 / 6700 / 8400 lm  
Mittlere Lebensdauer ..... ca. 20.000 Stunden

### Anschlüsse

Eingang / Ausgang ..... Power/Data Multicore-Kabel

### Elektrische Daten

Eingangsspannungsbereich ..... 200-240VAC | 50/60Hz  
Maximale Stromaufnahme ..... 55W / 65W / 85W

### Konstruktion

Gehäuse ..... Aluminium Stranggussprofil  
Farbe ..... schwarz (andere RAL Farben auf Anfrage)  
Minimaler Freiraum vor der LED ..... 100mm / 3,93 Inches  
Minimaler Freiraum für ausreichende Kühlung ..... 300mm / 11,81 Inches  
Kühlung ..... Konvektionskühlung  
Schutzklasse ..... IP20

### Sicherheitsnormen

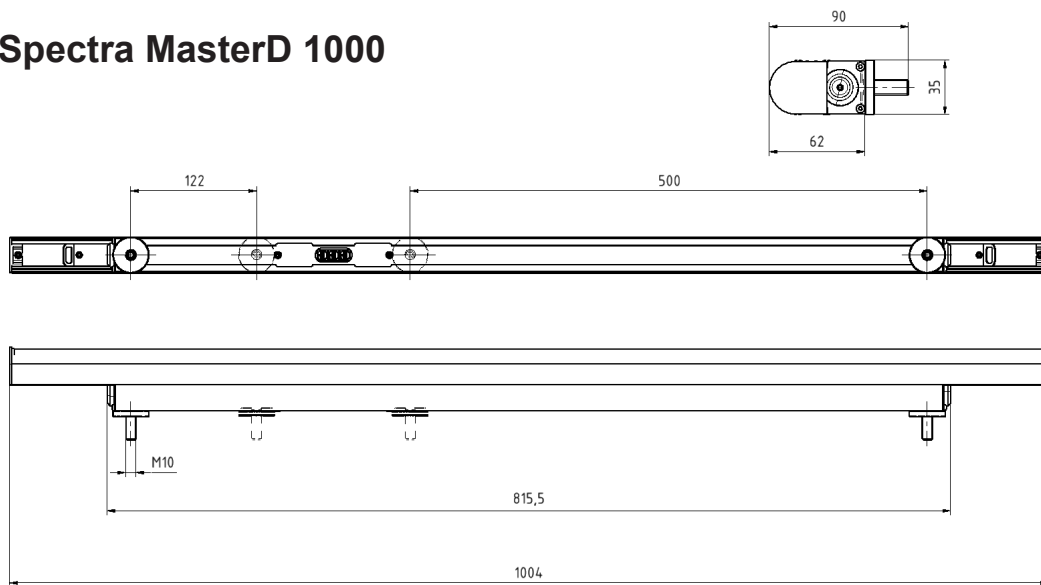
Zertifizierungen ..... EN 55015, EN 60598-1, EN 61000-3-2, EN 61000-3-3, EN 61547

### Betriebstemperaturen

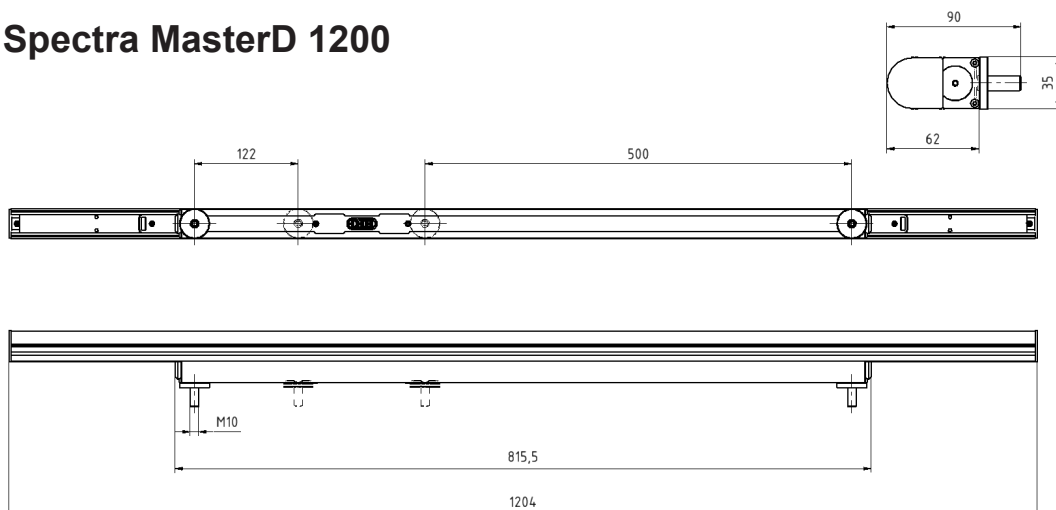
Maximale Umgebungstemperatur ..... ta: +40° / +104°F



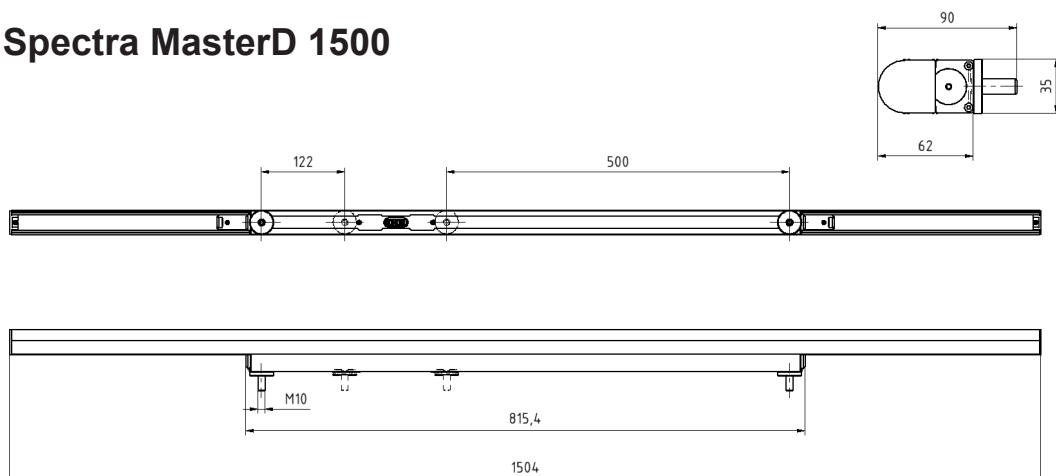
## Spectra MasterD 1000



## Spectra MasterD 1200



## Spectra MasterD 1500





## EG-Konformitätserklärung EC Declaration of Conformity



**Der Hersteller:**  
*The manufacturer:*

LDDE Vertriebsgesellschaft m.b.H  
Simmeringer Hauptstraße 357  
AT-1110 Wien  
Austria

erklären hiermit, dass das nachfolgend angeführte Produkt den einschlägigen grundlegenden Schutzanforderungen, die in den Richtlinien des Rates zur Angleichung der Rechtsvorschriften der Mitgliedsstaaten über die EMV,- und Niederspannungsrichtlinie festgelegt sind, entspricht.

*declare that the product listed below complies with the relevant basic protection requirements set out in the Council Directives on the approximation of the laws of the Member States relating to the EMC, EMC and Low Voltage Directives.*

**EMV-Richtlinie 2004/108/EG**  
*EMC-Directive 2004/108/EC*

**Produkttyp / Baureihe:**  
*Product type / Model series:*

Spectra MasterD 1000 / 1200 / 1500 / 2000

**EG Richtlinien, angewandte harmonisierte Normen:**  
*EC Directives, applied harmonized standards:*

**EN 55015, EN 60598-1 EN 61000-3-2, EN 61000-3-3, EN 61547**

Diese Erklärung wird verantwortlich für den Hersteller bzw. Inverkehrbringer.  
*This declaration becomes responsible for the manufacturer or distributor.*

**LDDE Vertriebsgesellschaft m.b.H, Simmeringer Hauptstraße 357, A-1110 WIEN, Austria**

abgegeben durch

Kurt Reiter

Geschäftsführer / CEO

Wien am 27.11.2017

LDDE Vertriebsgesellschaft m.b.H. | Simmeringer Hauptstraße 357 | A 1110 Vienna | Austria  
T: +43 1 7671811-0 | F: +43 1 7671811-99 | E: office@ldde.com | U: [www.ldde.com](http://www.ldde.com)  
Raiffeisenbank Region Schwechat | IBAN: AT62 3282 3000 0100 5107 | BIC: RLNWATWW823  
UID: ATU 36771409 | GF: Kurt Reiter | Gerichtsstand: Wien | FB-Nr.: FN 38949d

Seite 1/1